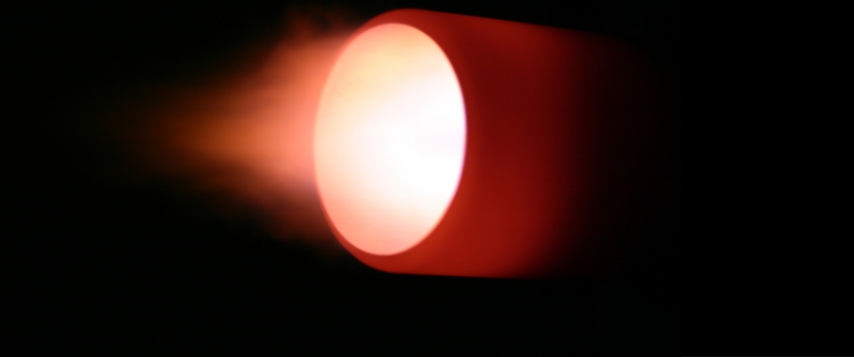


TEMPRATEC

Brûleur à huile végétale



Grâce au principe de la pulvérisation à air comprimé il était possible de développer un système de combustion particulièrement fiable pour la plage de puissance de 13 à 31 kW.

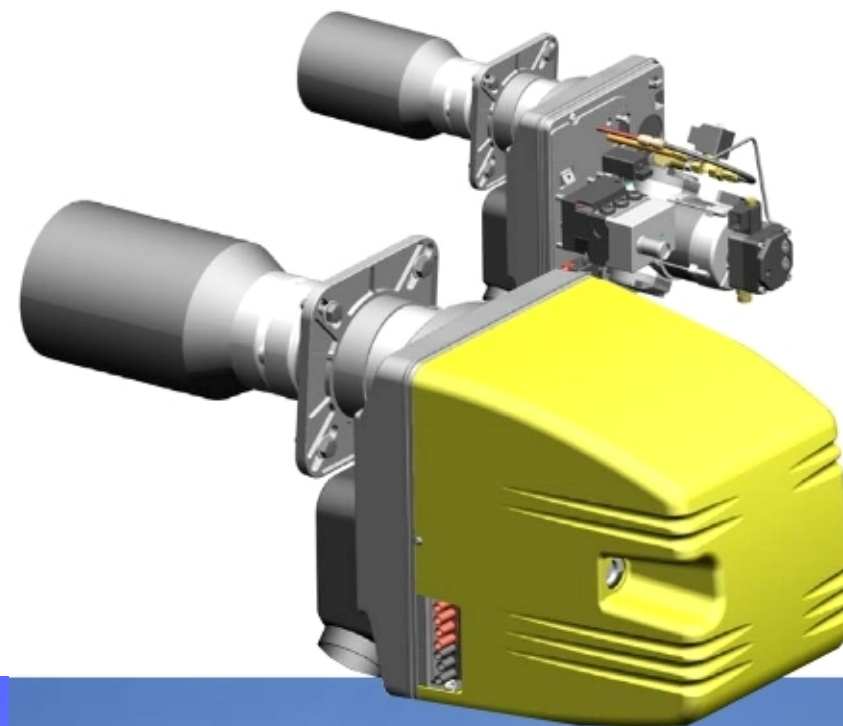
Les grands avantages ne surprennent pas seulement les propriétaires de maisons, mais également les planificateurs de chauffage, les installateurs chauffagistes et les fabricants de systèmes de chauffage.

- Combustion de toutes sortes d'huiles minérales et biologiques
- Economie décisive d'huile (technique de condensation)
- Exploitation sans problèmes, sans colmatage à partir de 13 kW et donc rentabilité accrue
- Combustion propre sans suie ni poussières, à flamme jaune
- Indépendant du type de foyer
- Pose et réglage du brûleur faciles
- Faible coût d'entretien, car maintenance facile
- Faibles émissions
- Contrôlé par l'organisme de certification TÜV avec les combustibles huile de colza et fioul domestique suivant EN 267
- Réglage continu de la puissance de 13 à 31 kW



TEMPRATEC

TECHNOLOGIE Ltd.



Le brûleur multi-combustibles C1 accepte toutes sortes d'huiles végétales et minérales, ainsi que les graisses animales liquides. Une génération de brûleurs toute nouvelle développée pour révolutionner les possibilités d'utilisations des énergies alternatives.

